

二、CKQ60系列双电源转换开关

概述

CKQ60系列双电源自动转换开关适用于额定绝缘电压AC 800V、额定频率50HZ、额定工作电压400V、额定电流16A~630A的配电系统中，主要用于供电系统在应急情况下的双路电源转换，以确保主要负荷（应急照明、应急电梯、排油烟机等）连续可靠工作。



双电源转换开关性能特点

1. 采用双列复合式触头、横拉式机构、零飞弧。
2. 采用可靠的机械联锁和电气联锁。
3. 采用三段位式结构，常用位\双分位\备用位，紧急情况下可强制双分位（同时切断两路电源）。
4. 具有显示窗口指示通断位置，直观显示当前常用侧是否合闸。
5. 可靠的机械式钥匙锁进行自动\手动状态的切换，更可靠。
6. 可靠的机械挂锁装置可防止误操作，并锁定当前状态，更安全。
7. 正面灯柱指示当前状态并具备自检功能按钮。
8. 主电路采用两进线一出线的方式使用户接线更方便（100壳架为标准形式两进一出，160\250\630壳架需选配短接排才能实现两进一出方式）。
9. 转换开关的载流元件是用两只隔离开关上下重叠而成。
10. 转换开关为四极结构形式。

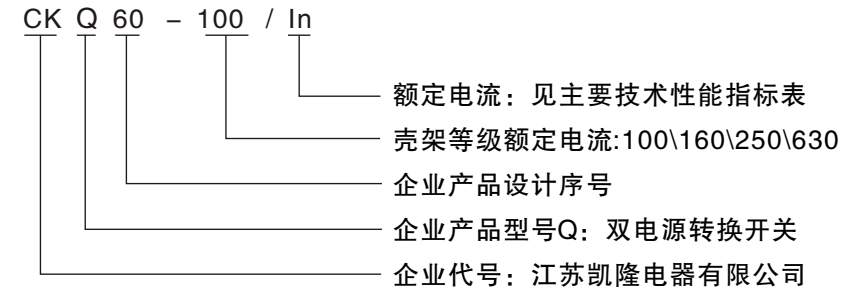
符合标准

符合标准：GB/T 14048.1 低压开关设备和控制设备 总则
 GB/T 14048.3 低压开关设备和控制设备 开关、隔离器、隔离开关以及熔断器组合电器
 GB/T 14048.11 低压开关设备和控制设备 多功能电器 转换开关电器

适用工作环境及安装条件

1. 环境温度：-25℃~+55℃；
2. 相对湿度：安装地点的大气相对湿度在周围最高温度+40℃时不超过50%，在较低的温度下可以有较高的相对湿度，最湿月的平均最大相对湿度不超过90%，该月的月平均气温不超过+25℃，并考虑到温度变化发生在产品表面的凝露；
3. 海拔：安装地点的海拔不超过2000m；
4. 污染等级为3级；
5. 安装类别为Ⅲ类；
6. 使用类别为：AC-33iB；
7. 安装条件：可以垂直或水平安装。

型号说明

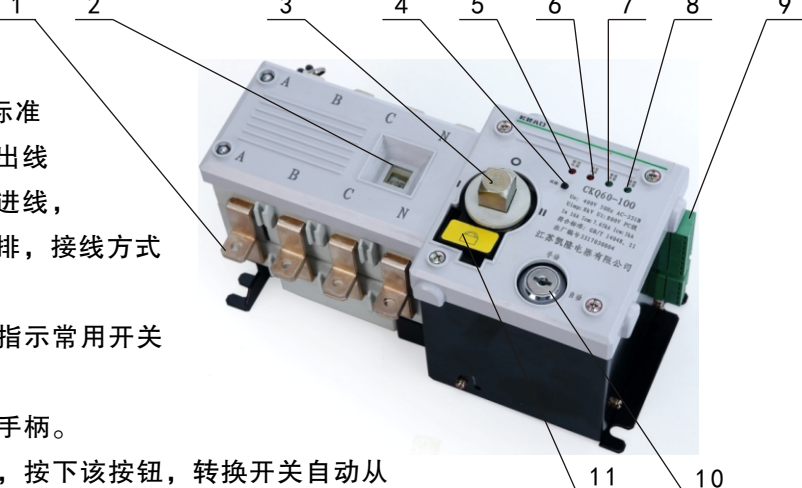


- 注：1. CKQ60-100壳架只有基本型功能+消防功能，基本型功能：两路市电间的自动转换，当常用电停电后自动切换至备用电，常用电恢复正常后自动切换回常用电，消防功能：消防端子得到信号马上使转换开关双分，消防信号消失，转换开关恢复至常用电。
2. CKQ60-160\250\630具备基本型功能+消防功能+启停发电机功能；基本型功能：当用于两路市电时为两路市电间的自动转换，当常用电停电后自动切换至备用电，常用电恢复正常后自动切换回常用电。启停发电机功能：当用于一路市电一路发电机回路时，当常用电停电后启动发电机端子输出信号，使发电机启动，待发电机回路电压正常时，自动切换至发电机回路供电，常用电恢复正常后自动切换回常用电并发信号关停发电机。消防功能：消防端子得到信号马上使转换开关双分，消防信号消失，转换开关恢复至常用电。
3. CKQ60系列转换开关只有自投自复模式。
4. CKQ60系列转换开关结构均为四极形式，当用于三极时，控制端子上必须接入N线。
5. 在用户遵守保管和使用条件下，从制造公司发货之日起，不超过18个月，产品封印完好。如因制造质量问题而发生损坏或不能正常使用，制造公司负责无偿更换和维修。

主要技术性能指标

型号	CKQ60-100	CKQ60-160	CKQ60-250	CKQ60-630
额定频率	50Hz			
额定工作电压Ue	AC 400V			
额定绝缘电压Ui	AC 800V			
额定冲击耐受电压Uimp	8KV			
额定工作电流Ie	16A、20A、25A、32A、40A、50A、63A、80A、100A	100A、125A、140A、160A	160A、180A、200A、225A、250A	250A、315A、350A、400A、500A、630A
额定短时耐受电流Icw	5KA	10KA		13KA
额定短路接通能力Icm	7.65KA	17KA		26KA
额定限制短路电流Iq	50KA			
额定接通能力	10Ie			
额定分断能力	8Ie			
转换时间	3s			
使用类别	AC-33iB			
控制电源电压	AC 230V			
电机能耗	45W	50W		65W

结构及说明

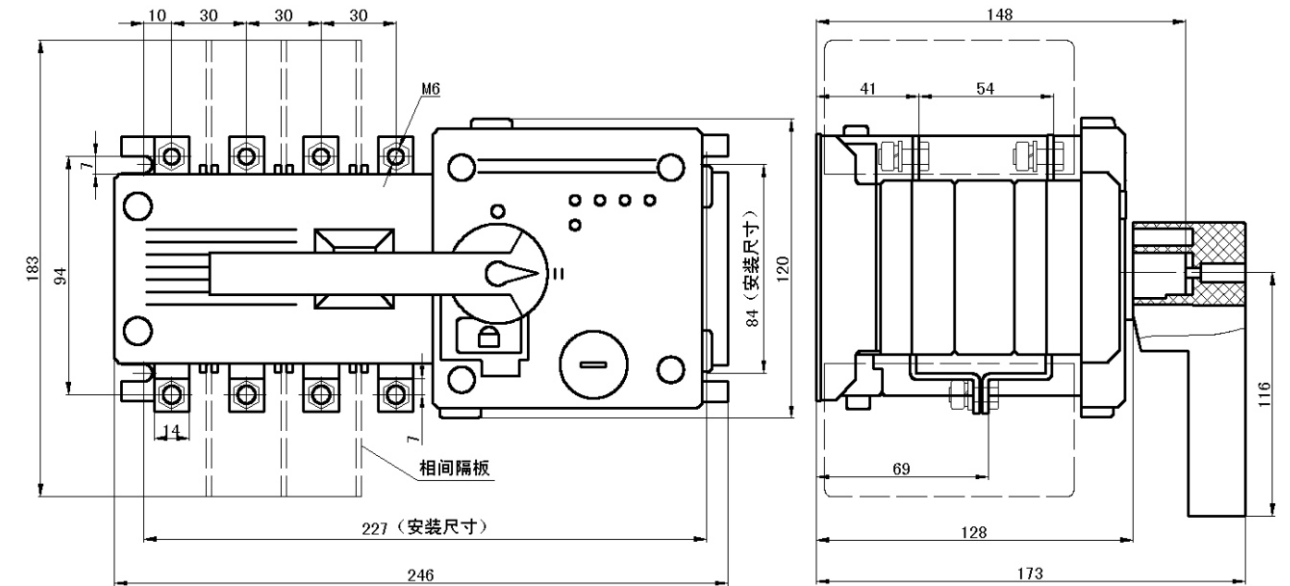
- 
1. 主电路接线端子，100壳架为电源侧两路进线，负载侧并为一路出线的标准形式。160\250\630壳架标准形式为电源侧两路进线，负载侧两路出线的标准形式，如要求实现电源侧两路进线，负载侧并为一路出线，则可选配短接排，接线方式见外形安装尺寸图。
 2. 常用电源开关主触头位置指示窗口，指示常用开关的分闸及合闸状态。
 3. 手动状态下进行转换开关切换的操作手柄。
 4. 试验按钮，在转换开关正常工作状态，按下该按钮，转换开关自动从常用位转换到备用位，然后再回复到常用位，用于测试转换开关是否正常。
 5. 常用电源指示灯，当常用电源正常时恒亮，欠压及断相时闪烁，停电时熄灭，指示灯为红色。
 6. 备用电源指示灯，当备用电源正常时恒亮，欠压及断相时闪烁，停电时熄灭，指示灯为红色。
 7. 常用位置指示灯，当转换开关在常用位置时，该指示灯恒亮，指示灯为绿色。
 8. 备用位置指示灯，当转换开关在备用位置时，该指示灯恒亮，指示灯为绿色。
 9. 控制回路接线端子，具体说明见控制回路接线端子图。
 10. 钥匙锁，用于切换手动控制和自动控制，钥匙由制造厂配置。
 11. 锁定位置挂锁，当需要锁定转换开关在常用位\双分位\备用位这三个位置的任一位置时，首先将钥匙锁转到手动状态，然后使用制造厂提供的手动操作手柄对转换开关进行手动切换，将转换开关切换到所需位置。然后将该挂锁开关向上抬起并卡住图示3操作手柄，并用锁挂在该装置的挂锁位置，此时转换开关内部电气控制已断开，并且手动操作手柄也锁定。该功能用于检修或特殊情况下的锁定位置用，该功能所需挂锁由用户自行配制。

工作原理

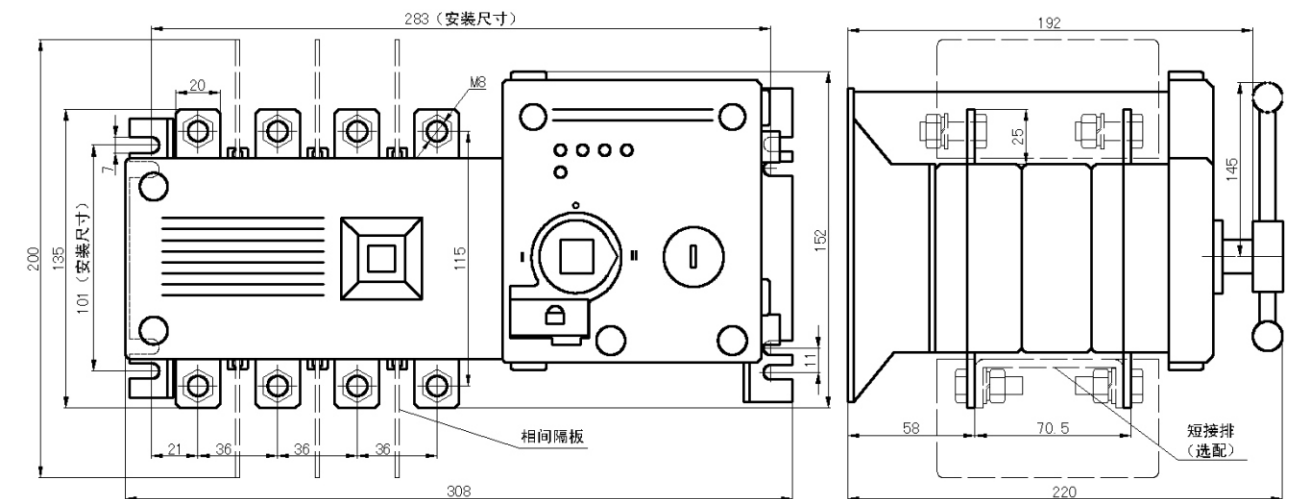
1. 该转换开关为自投自复模式。
2. 用于两路市电情况，当常用电停电备用电源正常时则自动转换到备用电源，当常用电恢复正常，则自动从备用电源转换到常用电。
3. 用于一路市电一路发电(CKQ60-160\250\630具备该功能)时，当常用电停电，转换开关发出无源触点信号启动发电机，待发电回路正常后，自动转换到发电侧。当常用电恢复正常，则自动从发电侧转换到常用电，然后发出无源触点信号停止发电机。
4. 消防功能，在紧急情况下，将消防端子短接，转换开关马上自动切换至双分位，断开负载。去除消防端子短接，转换开关切换至常用位。
5. 可以用钥匙锁来进行手动控制及自动控制的切换，当钥匙锁转到手动状态时，使用制造厂提供的手动操作手柄对转换开关进行手动切换。当钥匙锁转到自动状态时，转换开关的转换由控制单元自动控制。

外形及安装尺寸

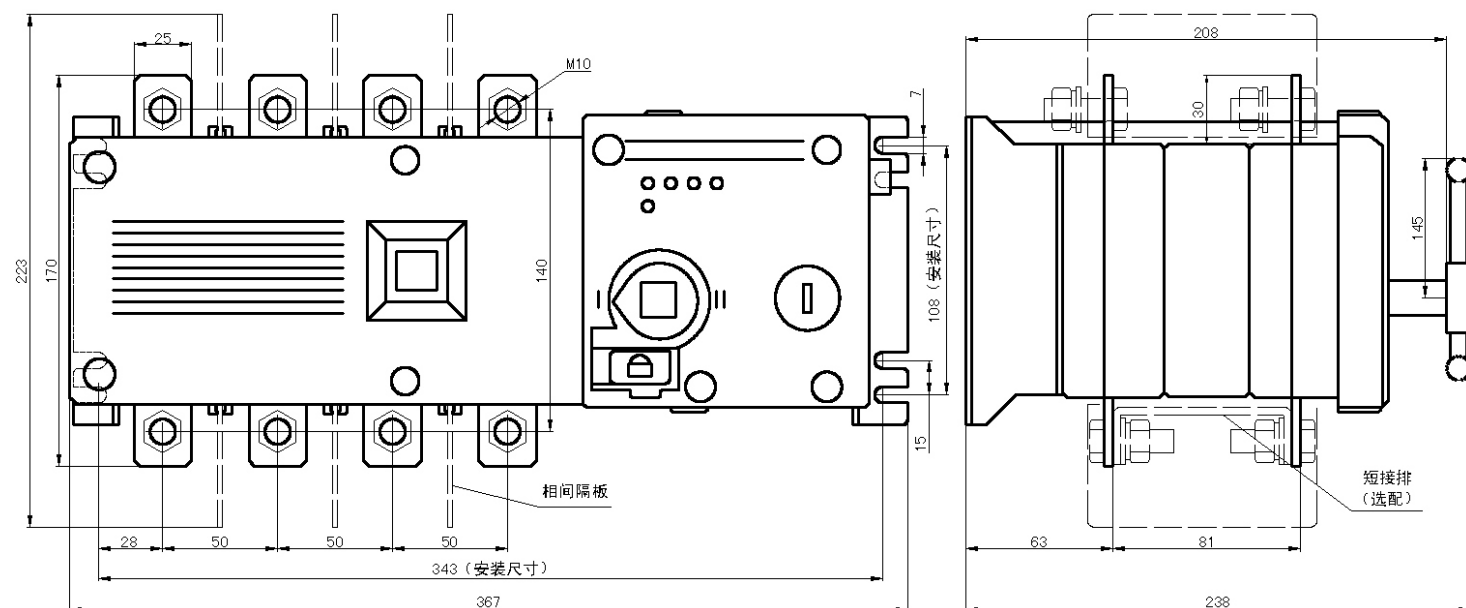
CKQ60-100



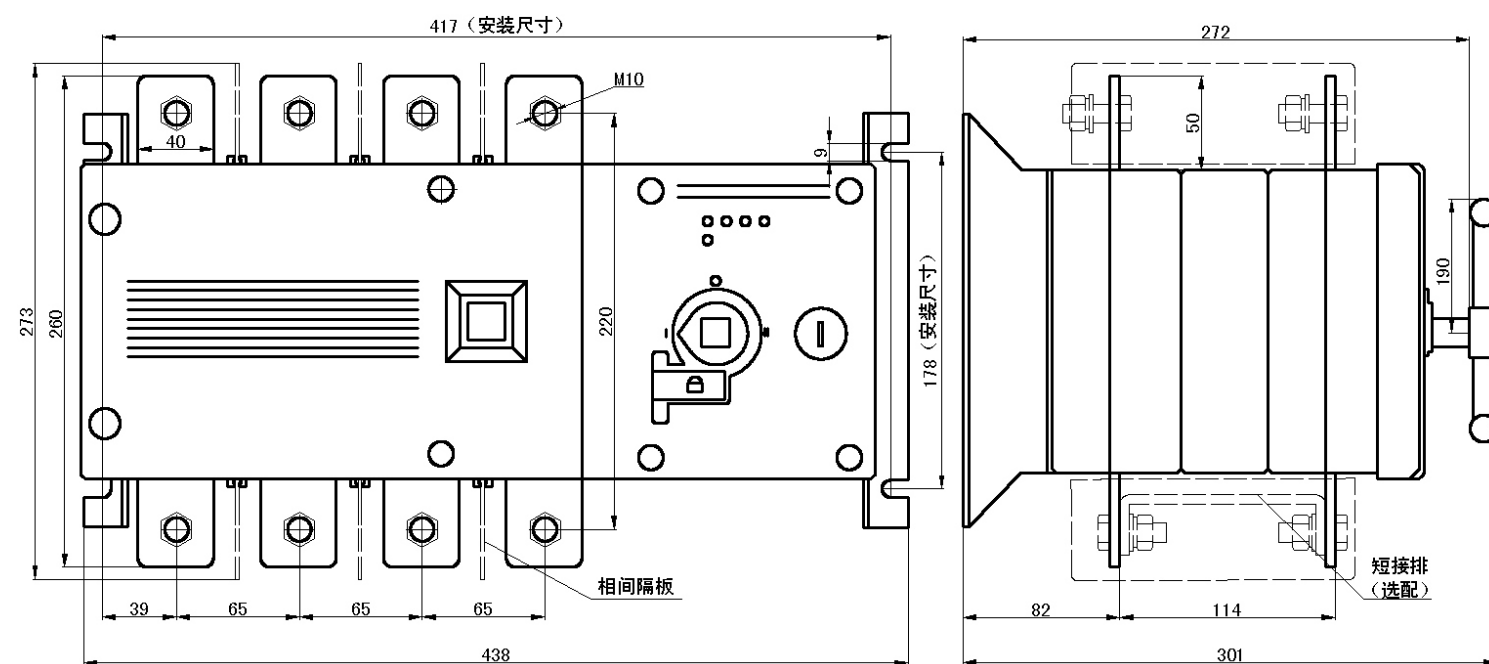
CKQ60-160



CKQ60-250

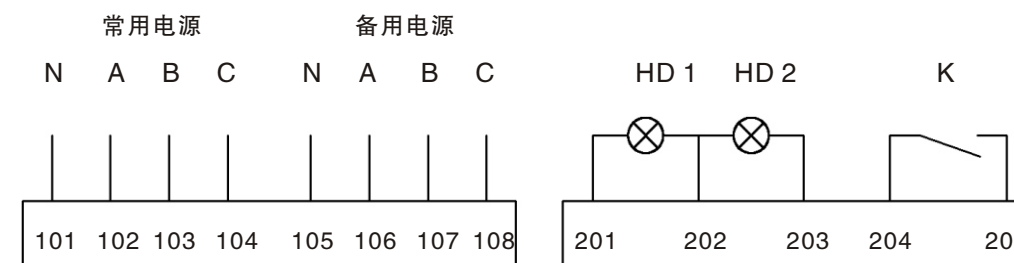


CKQ60-630



控制回路接线图

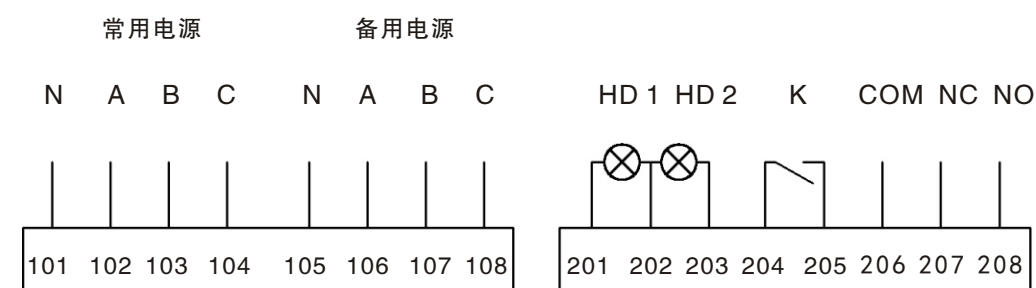
CKQ60-100



注：1. 101~205为接线端子，由用户按端子所述功能自行接线。

- 201~104端子为常用电源取样端子，从电源进线端取样，按序接入常用A\B\C\N相。
- 105~108端子为备用电源取样端子，从电源进线端取样，按序接入备用A\B\C\N相。
- 201\202, 202\203为有源输出端子，202为公共端；输出信号为AC 230V，其中201\202常用电源投入指示端子，202\203为备用电源投入指示端子。HD 1为常用电源投入指示灯，HD 2为备用电源投入指示灯，该指示灯由用户自行配置。
- 204\205为消防功能端子，为无源端子，两端子直接短接转换开关就转换到双分位；去除短接，则转换开关切换至常用位。

CKQ60-160\250\630



注：1. 101~208为接线端子，由用户按端子所述功能自行接线。

- 201~104端子为常用电源取样端子，从电源进线端取样，按序接入常用A\B\C\N相。
- 105~108端子为备用电源取样端子，从电源进线端取样，按序接入备用A\B\C\N相。
- 201\202, 202\203为有源输出端子，202为公共端；输出信号为AC 230V，其中201\202常用电源投入指示端子，202\203为备用电源投入指示端子。HD 1为常用电源投入指示灯，HD 2为备用电源投入指示灯，该指示灯由用户自行配置。
- 204\205为消防功能端子，为无源端子，两端子直接短接转换开关就转换到双分位；去除短接，则转换开关切换至常用位。
- 206\207\208为启停发电机端子，为无源端子，206为公共端，当常用电源失压或断相时，则206\208端子接通，启动发电机，待发电机电压正常后，转换开关切换至备用位。当常用电源恢复正常，转换开关切换至常用位，然后206\207端子接通，停止发电机。